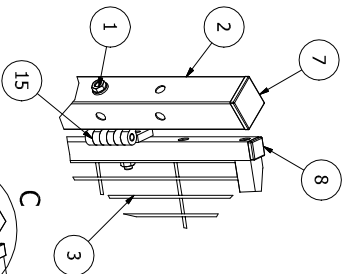
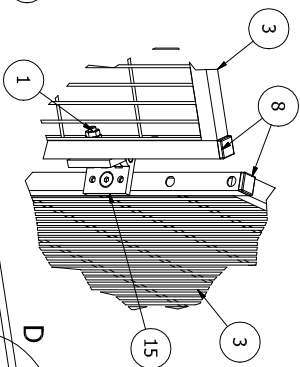


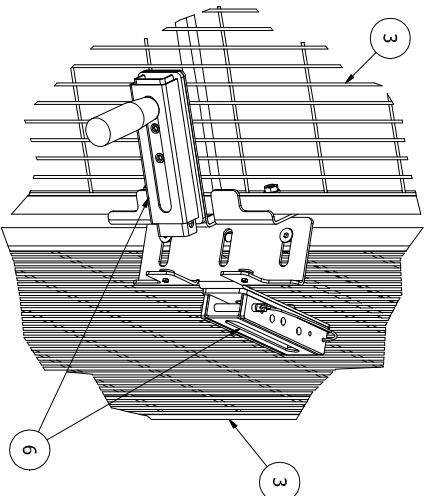
Dettaglio C



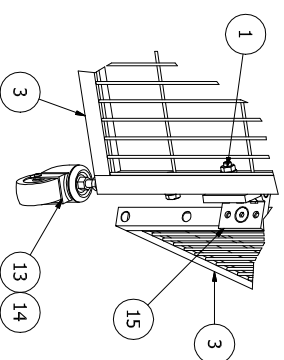
Dettaglio D



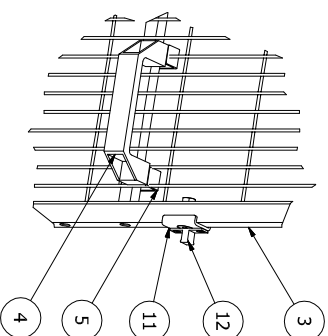
Dettaglio A



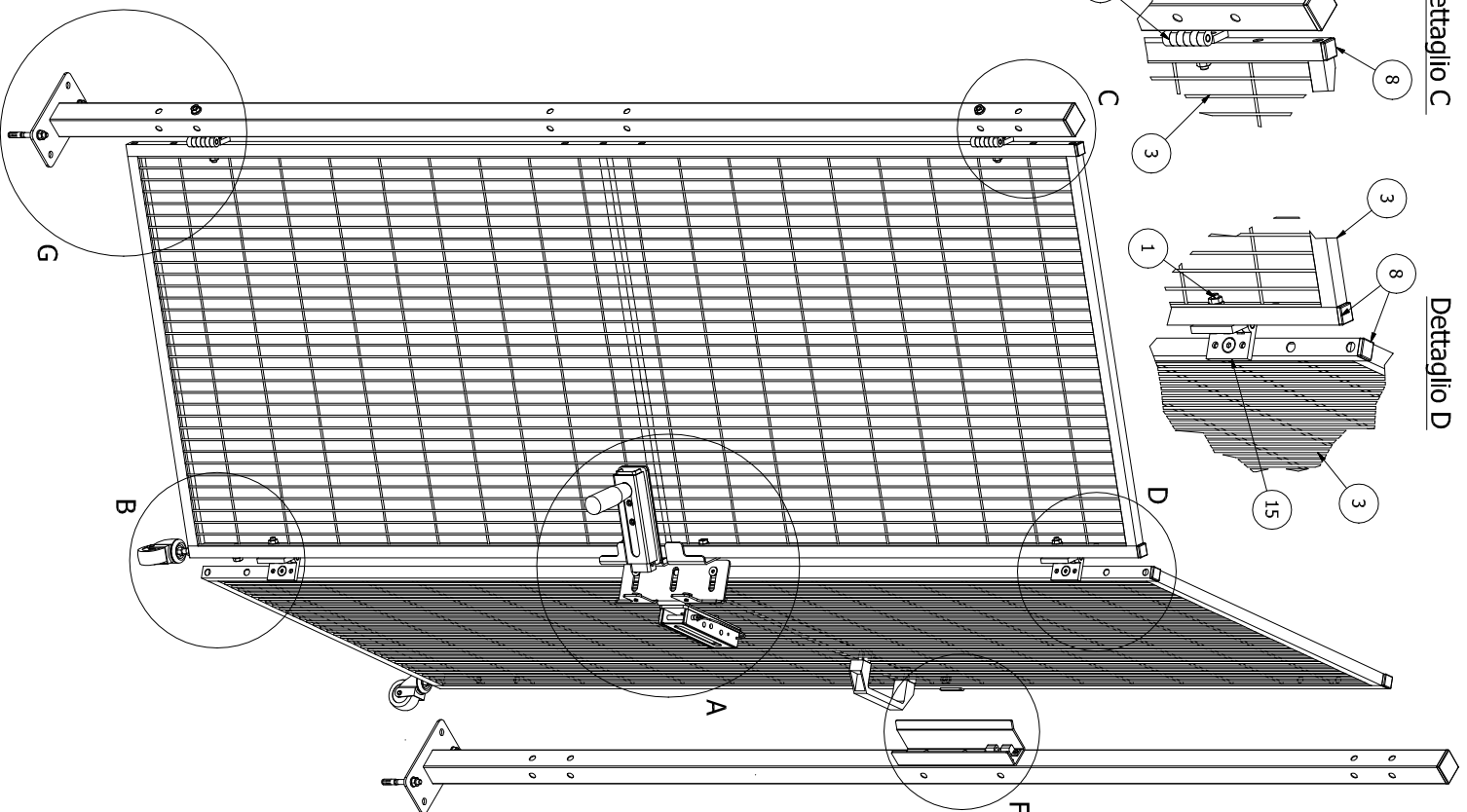
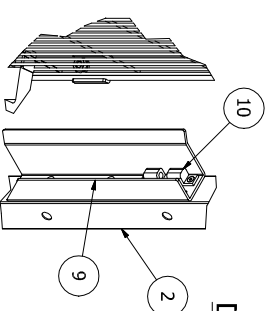
Dettaglio B



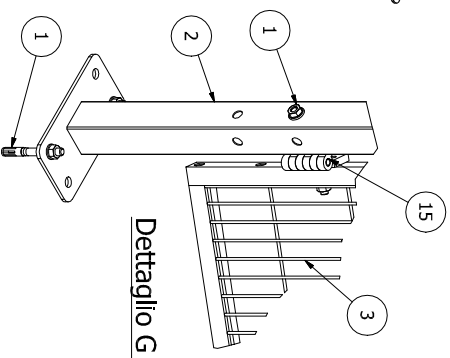
Dettaglio E



Dettaglio F



Dettaglio G



ELENCO PARTI

ELEMENTO	QTA	DESCRIZIONE
1	1	SACCH. KIT PORTA A LIBRO DOPPIA MONTANTI TUBO 40X40
2	2	MONTANTE STANDARD 40X40
3	2	PANNELLO STD - RETE 20X100 GIALLO
4	1	MANGIOLA IN PVC NERA
5	2	SUPPORTO MANGIOLA IN PVC NERA
6	1	CHAVISTELLO ORIZZONTALE
7	2	TAPPO MONTANTE 40x40 PVC NERO
8	4	TAPPO PANNELLO 20x20 PVC NERO
9	1	SUPPORTO NOTTOLINO FEMMINA PER INVITO PANNELLO T.20
10	1	NOTTOLINO FEMMINA
11	1	SUPPORTO NOTTOLINO MASCHIO
12	1	NOTTOLINO MASCHIO
13	2	SUPPORTO RUOTA PIVOTANTE
14	2	RUOTA PIVOTANTE
15	4	CERNIERA IN PVC NERA

Sp.	mod.	Descrizione modifica	Data mod.	Firma mod.
A	-			
B	-			
C	-			

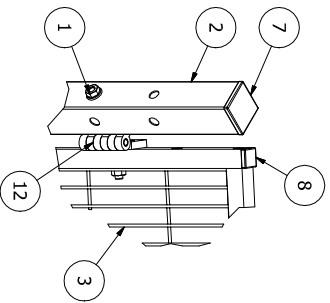
Quote generali resecao dove		dimensione Indicator: UNI 2789/1	
Firma		Data	
A. Di Bella		08/04/2011	
P. Niccolai		08/04/2011	
G. Citerio		08/04/2011	

Codice prodotto:		Materiale:		Tratt. sup.		Firma mod.	
AKLUCEL2S0N4040		S.235 JR		Verniciato			
Dis.		A. Di Bella		Dimensioni:		40X40	
Comit.		P. Niccolai		Peso:		26 Kg	
Approv.		G. Citerio		Nr. pezzi:			

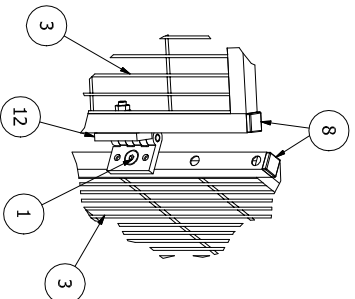
Nr. disegno:		AKLUCEL2S0N4040		Nr. conferma ordine:		STANDARD	
safe & secure		1:2.5		Formato:		A2	
Foglio:		1/2		Rev:			

ACCESS - safety reserves all rights on this drawing and forbids any reproduction or conveys to third parties without written authorization.

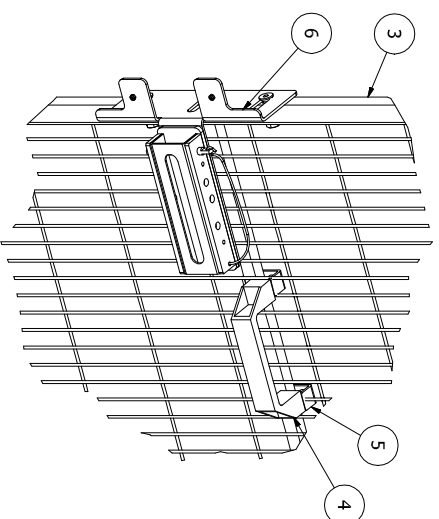
Dettaglio C



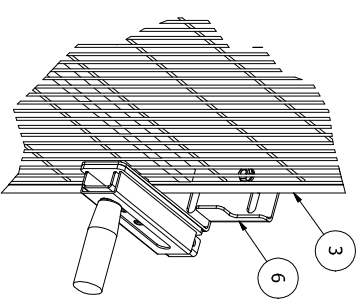
Dettaglio D



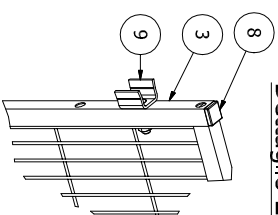
Dettaglio A



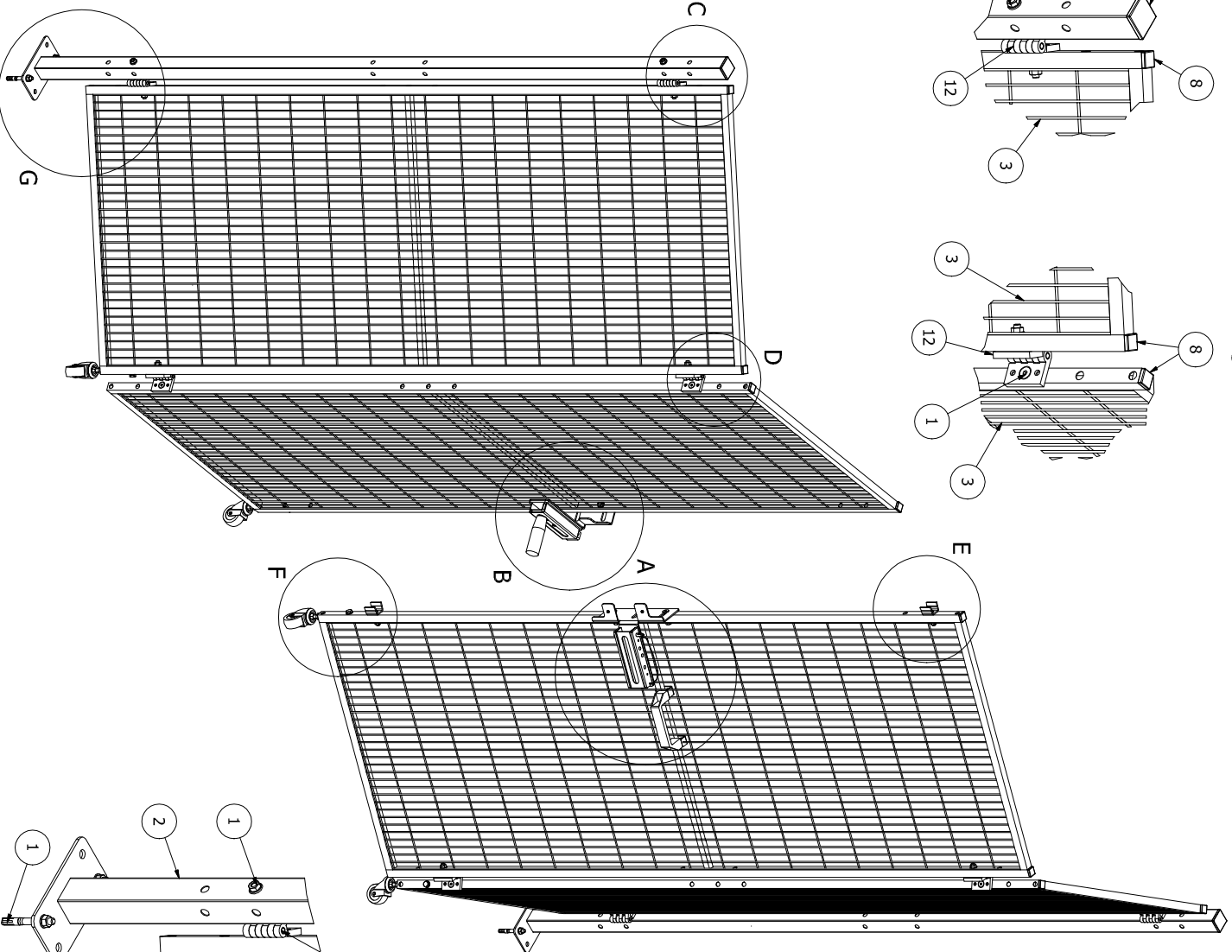
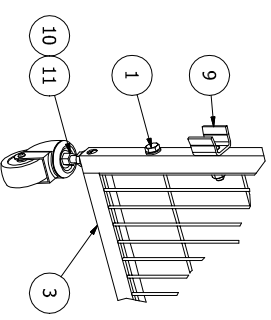
Dettaglio B



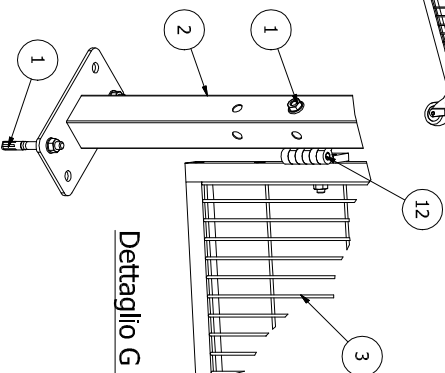
Dettaglio E



Dettaglio F



Dettaglio G



ELENCO PARTI

ELEMENTO	QTA	DESCRIZIONE
1	1	SACCH. KIT PORTA A LIBRO DOPPIA MONTANTI TUBO 40X40
2	2	MONTANTE STANDARD 40X40
3	4	PANNELLO STD - RETE 20X100 GIALLO
4	1	MANIGLIA IN PVC NERA
5	2	SUPPORTO MANIGLIA IN PVC NERA
6	1	CHIAVISTELLO ORIZZONTALE
7	2	TAPPO MONTANTE 40X40 PVC NERO
8	8	TAPPO PANNELLO 20X20 PVC NERO
9	2	STAFFA INVITO PANNELLO T.20
10	4	SUPPORTO RUOTA PIVOTANTE
11	4	RUOTA PIVOTANTE
12	8	CERNIERA IN PVC NERA

Exp. mod.	Descrizione modifica	Data mod.	Firma mod.
A	-	-	-
B	-	-	-
C	-	-	-

Quote generali escluso dove diversamente indicato: UNI 2768/1

Dir.	A. Di Bella	09/04/2011	AKLUCEL4SON4040	Materiali:	S 235 JR	Tratt. sup.	Verniciato	Dimensioni:	40X40	Peso:	43 kg
Contr.	P. Niccolai	09/04/2011	AKLUCEL4SON4040	Kit Porta a Libro Doppia Montanti Tubo Pivotanti						N. pezzi:	
Approv.	G. Citterio	09/04/2011	AKLUCEL4SON4040	Montanti Tubo 40x40 - Pannelli Tubo 20x20						N. conferme ordine:	

ACCESS & **SECURE**

AKLUCEL4SON4040 STANDARD

1-2-5 Formator: A2 Foglio: 1/2

ACCESS - safety reserves all rights on the drawing and template any reproduction or consequence to third parties without written authorization.