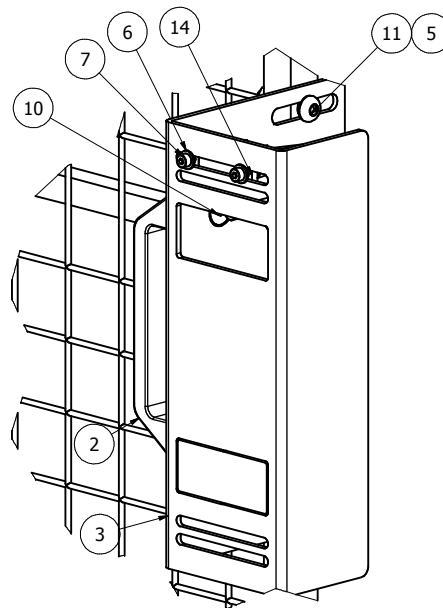
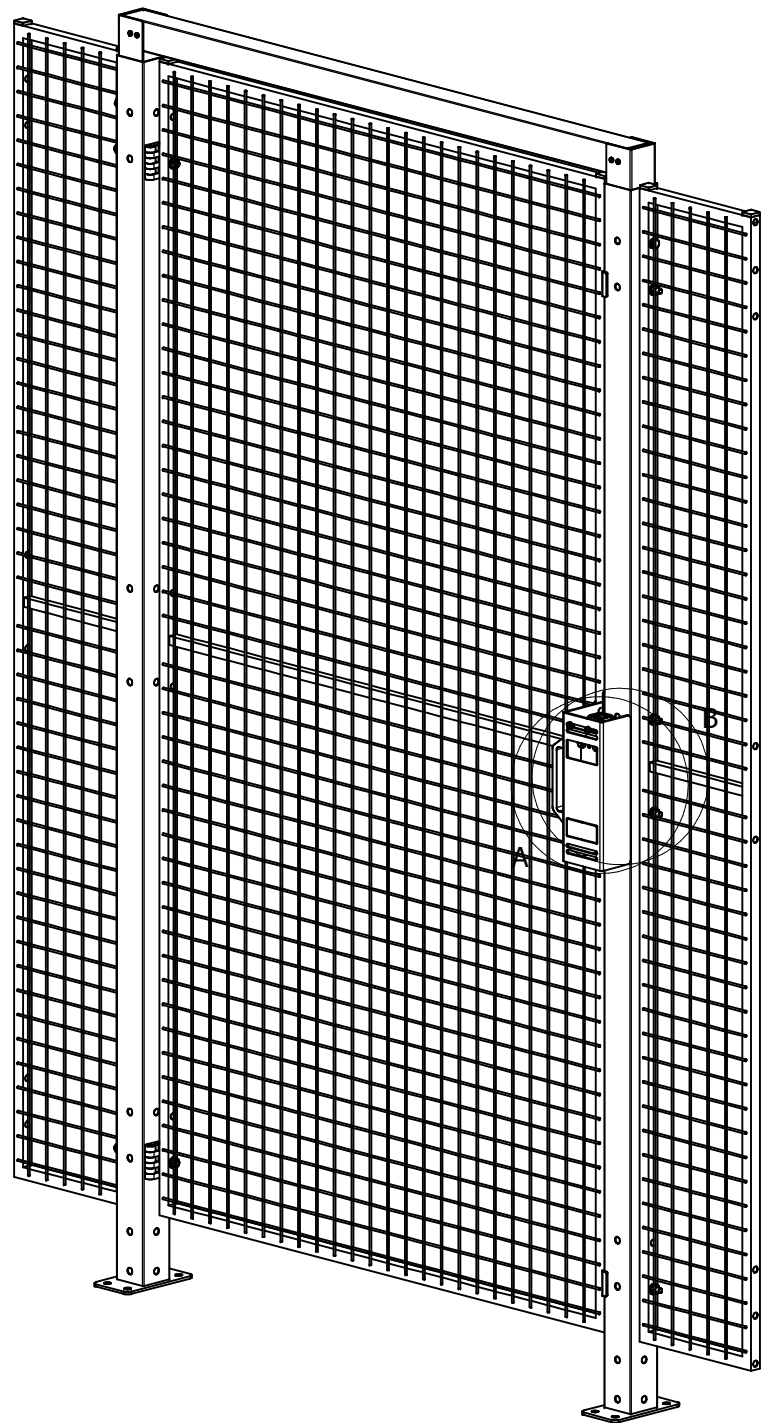
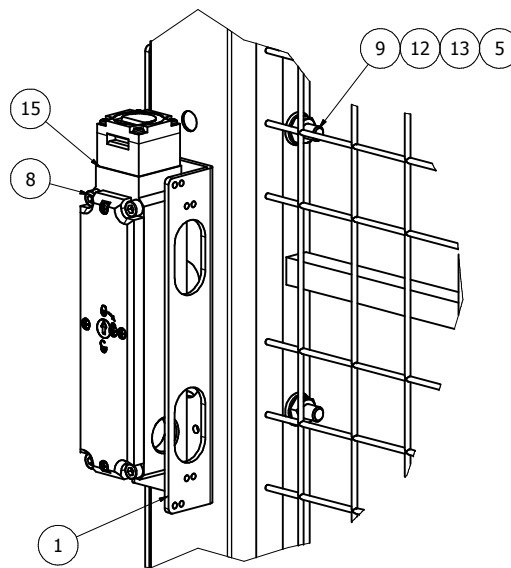


5 4 3 2 1
Dettaglio A



Dettaglio B



POS.	CODICE	DESCRIZIONE	QTÀ	NR° DI MAGAZZINO
1	A300174A	CORPO FISSAGGIO MICRO EUCHNER SERIE TP H.192mm.CLOSYS	1	AAA000090053085
2	A400046C	Maniglia PVC arancio	1	AMANIGLPCVCCARAN 1
3	A600033M	STAFFA SUPPORTO CARTERIZZATO ATTUATORE PIZZATO VF28 PORTA SINGOLO BATTENTE M40/60/80 - P20/30	1	AAA000000004270
4	ADADOM04FLANZIN	DADO FLANG M4 ZN	2	AAA000000000630
5	ADADOM08FLANZIN	DADO FLANG M8 ZN	4	AAA000000000109
6	ARONDPDI05E10ZN	RONDELLA M5X10 ZN	2	AAA000000000183
7	AVITEM04X16TCZI	TCEI M4X16 ZN	2	AAA000000000556
8	AVITEM05X35TCZI	TCEI M5x35 ZN	4	AAA000000000553
9	AVITEM08X100TBEZ	TBE M8x100 ZN	2	AAA000000001169
10	AVITEM08X15TSZI	TSEI M8x15 ZN	2	AAA000000000139
11	AVITEM08X35TBEZ	TBE M8x35 ZN	2	AAA000000002104
12	AVITEM08X55TBEZ	TBE M8x55 ZN	2	AAA000000000558
13	AVITEM08X80TBEZ	TBE M8x80 ZN	2	AAA000000000559
14	EUCHNER 059_440_9	ATTUATORE EUCHNER COD.059440	1	AAA000000002490
15	EUCNER 2131A2024M-C1993	Micro di sicurezza EUCNER 2131A2024M-C1993 (optional)	1	AAA000000003643

Quote generali escluso dove diversamente indicato: UNI 2768/1		Codice prodotto : AKSTEUTP30002B1	Materiale : S 235 JR	Tratt. sup. Ral
Firma	Data	Dimensioni:		
Dis. A. Di Bella	17/07/2013	Peso: 34,0 kg		
Contr.		Nr. pezzi: 1		
Approv.				

access Nr. disegno: AK0000B1M000_EUCHNER_TP3 Nr. conferma ordine:

safe & secure Original CAD Scala: SCALA Formato: A2 Foglio: 1/1 Rev.

ACCESS - Safety reserves all rights on this drawing and forbids any reproduction or conveyance to third parties without written authorization.