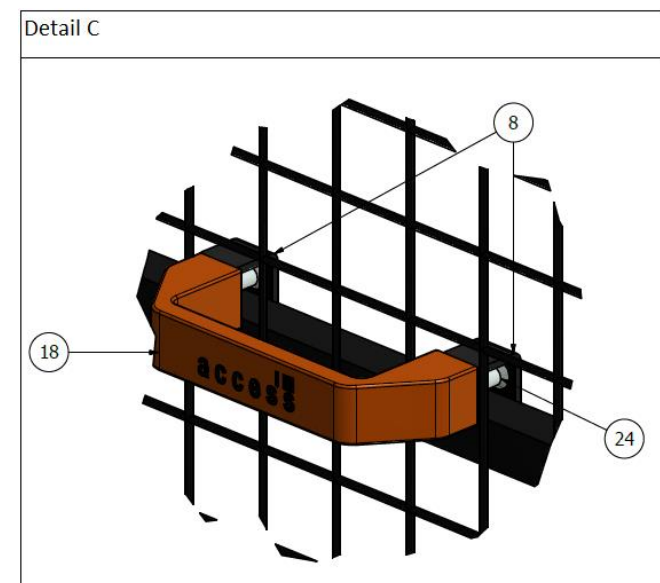
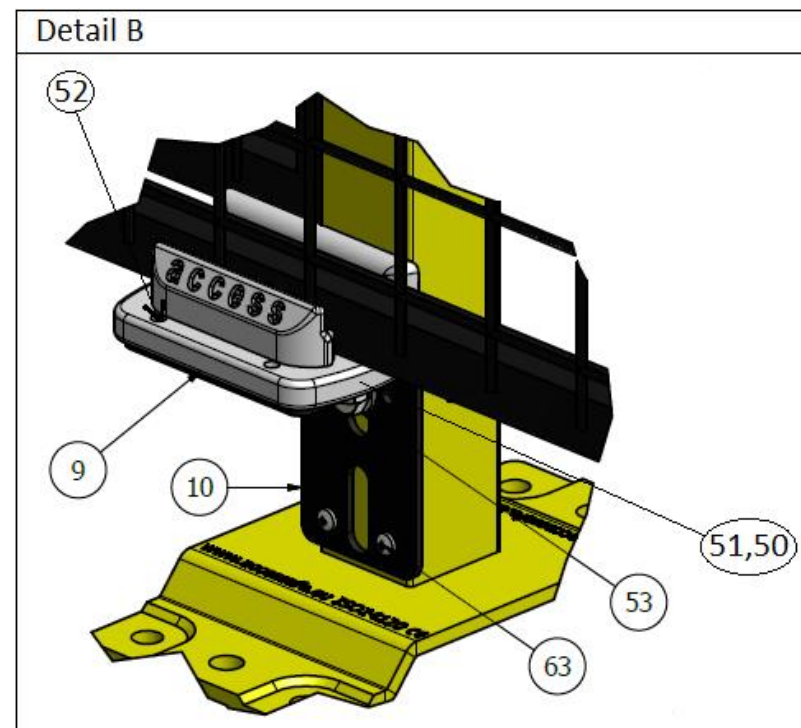
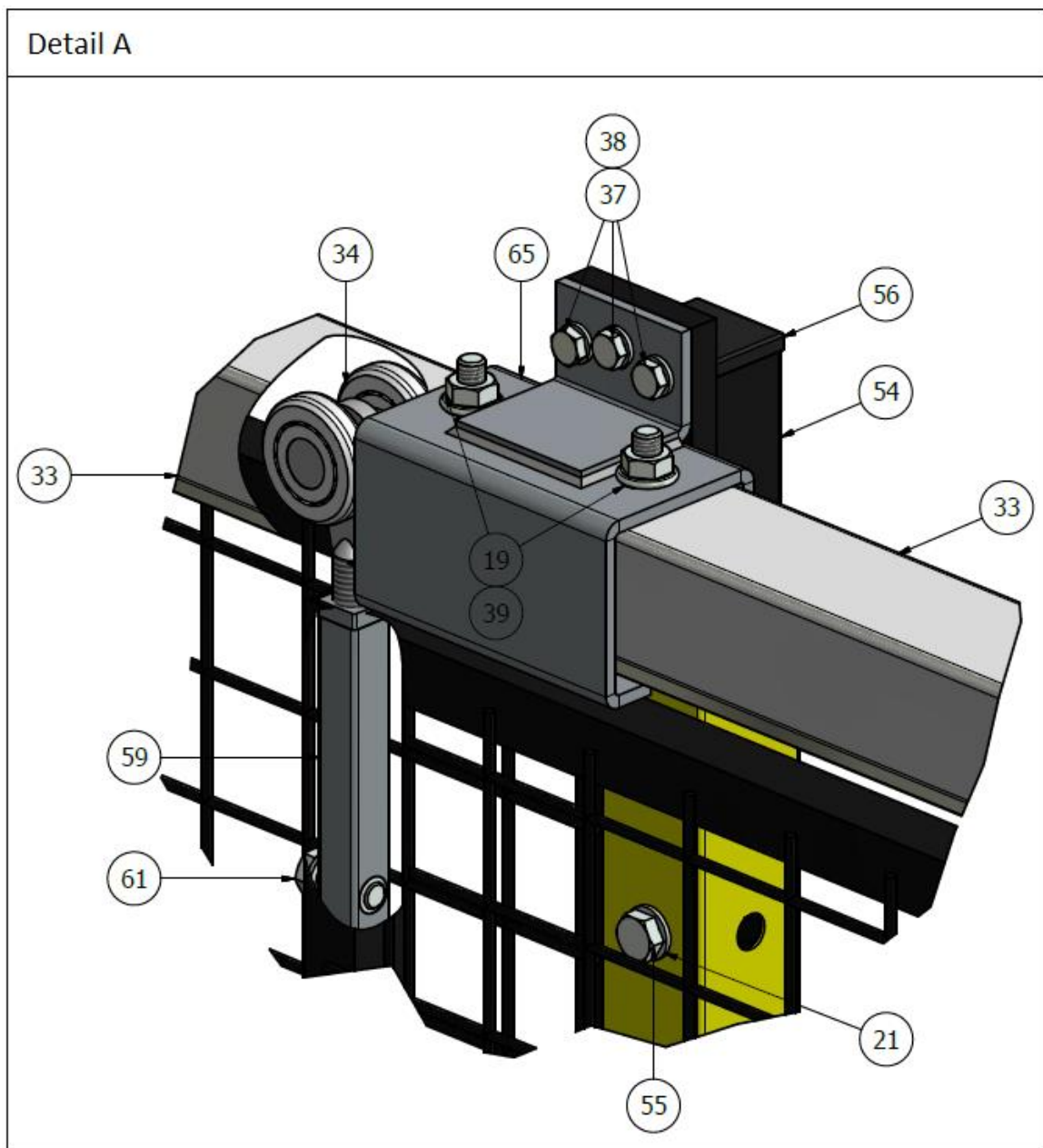
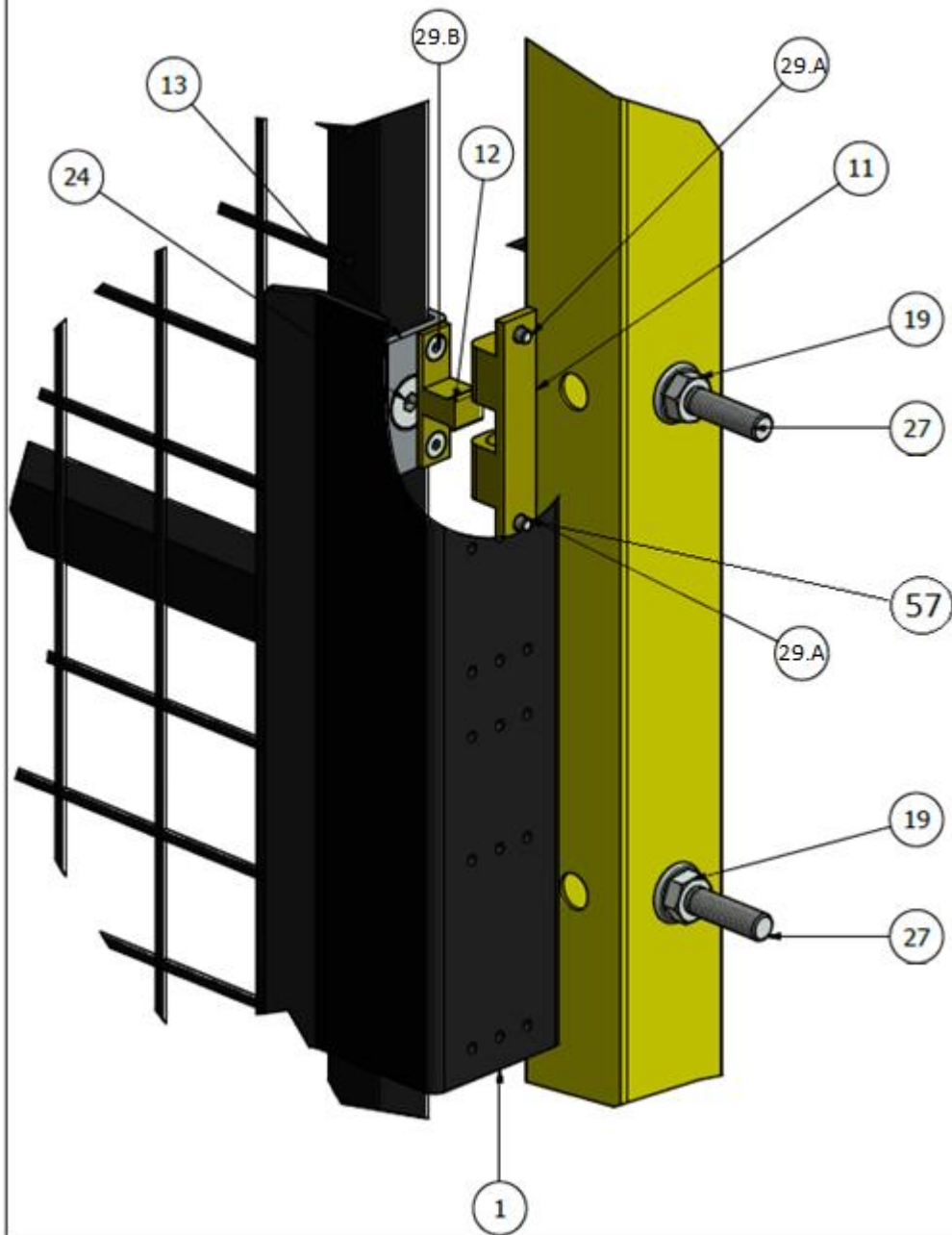


Označení	Popis	Množství	
1	Konzole pro kulovou západku	1	
8	Úchyt pro madlo	2	
9	Plastová spodní kolej	1	
10	Držák pro spodní kolej	1	
11	Kulová západka	1	
12	Kulová západka protikus	1	
13	Úchyt pro kulovou západku	1	
18	Plastové madlo	1	
19	Matice M 8	DIN 6923	6
21	Podložka M8x16	DIN 125	2
24	Imbusový šroub se zápustnou hlavou M8x35	DIN 7504N	3
27	Šroub se šestihranou hlavou M8x80 (pro sloupek 60x60)	DIN 933	2
29.A	Šroub se zápustnou hlavou M4x10	DIN 7991	2
29.B	Šroub se zápustnou hlavou M4x5	DIN 7991	2
31	Úchyt horní koleje	2	
33	Horní kolej	1	
34	Vodící kolečka	2	
37	Šroub se šestihranou hlavou M6x16	DIN 933	9
38	Podložka M6x12	DIN 125	9
39	Šroub se zápustnou hlavou M8x25	DIN 7991	4
43	Doraz horního vedení		1
50	Matice M6	DIN6923	2
51	Šroub se zápustnou hlavou M6x20	DIN7991	2
52	Imbusový šroub M5x8	DIN 912	2
53	Šroub se šestihranou hlavou M8x60	DIN 933	1
54	Konzole pro horní vedení		3
55	Šroub se šestihranou hlavou M8x30	DIN933	3
56	Plastová krytka sloupku 35x35		3
57	Matice M4	DIN 6923	2
59	Držák vodící kolečka		2
61	Šroub se šestihranou hlavou M8x20	DIN 933	2
62	Šroub se šestihranou hlavou M8x55 (pro sloupek 40x40)	DIN 933	2
63	Samofezný šroub TEX 3,9x16	DIN 7504N	2
65	Středový úchyt horní koleje		1
Ostatní a nadbývací položky jsou navíc			



Detail D



Detail E

