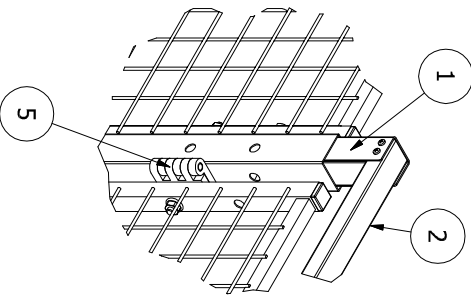
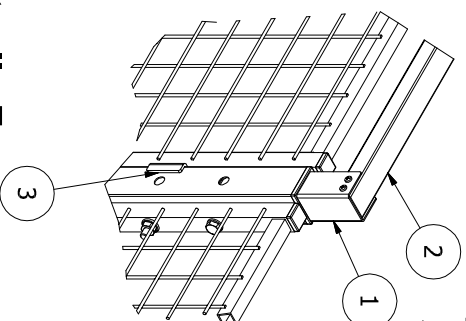


### Dettaglio D Detail D

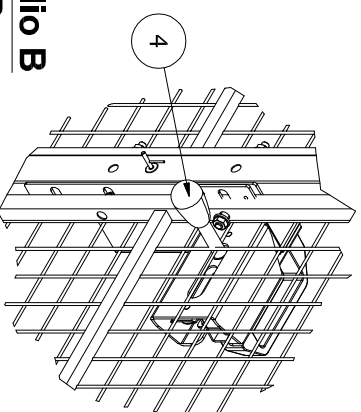


2 TRAVESSA / BEAM  
OPZIONALE / OPTIONAL

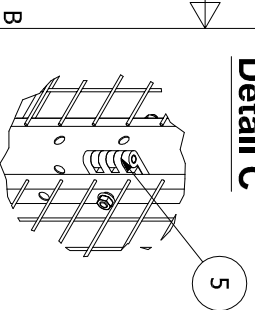
### Dettaglio A Detail A



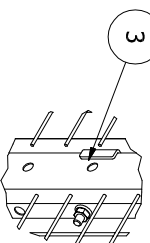
### Dettaglio F Detail F



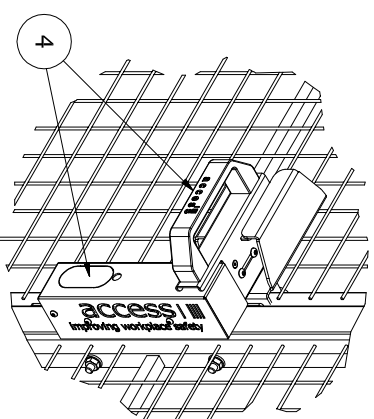
### Dettaglio C Detail C



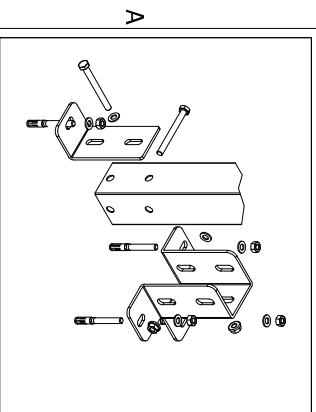
### Dettaglio E Detail E



### Dettaglio B Detail B



### BASE REGOLABILE ADJUSTABLE BASE OPZIONALE / OPTIONAL



Luce porta		Tipo porta	
Door span		Door type	
700 mm		Porta Reversibile	
800 mm		Mano DX / SX a tirare	
1000 mm		Reversible Door	
1200 mm		Right / Left hand pull	
1500 mm		Right / Left hand pull	

5	SACCHETTO VITERIA PORTA SING. BATT. / SCREWS KIT SINGLE DOOR	1	
4	KIT CHIAVISTELLO ORIZZONTALE ACCESS / DOOR HORIZONTAL LATCH	1	
3	STAFFA FERMO BATTUTA PORTA / SHOULDER STRIRUP	2	
2	TRAVESSA ORIZZONTALE 50X50 LUCE+130mm / BEAM T 50/50	1	
1	CANOTTO PER TRAVESSA SUPERIORE / BEAM SUPPORT	2	
DESCRIZIONE			
POS.			
QTA			

Exp. mod.	Descrizione modifica	Data mod.	Firma mod.
A	-	-	-
B	-	-	-
C	-	-	-

Quote generali escluse dove diversamente indicato: UNI 27681		Codice prodotto:		Materialità:		Titol. sup.:		Data mod.		Firma mod.	
Firma		Data		AK0000B1CON4060		S 235 JR		RAL1018-9005			
Dir. A. Di Bella		12/05/2011		PORTA SING. BATTENTE CON CHIUSURA A CHIAVISTELLO		MONTANTE SEZIONE 60X60 - PANNELLO SEZIONE 20X20		Peso:			
Cont. P. Niccoli		12/05/2011		SINGLE DOOR WITH HORIZONTAL LATCH		POST 60X60 AND PANEL 20X20		N. pezzi:			
Approv. G. Citterio		12/05/2011		N. disegno:		AK0000B1CON4060-ST01		N. conten. ordina:		STANDARD	



**ACCESS**  
safe & secure

Original: CAD  
Scale: 1:13  
Format: A3  
Foglio: 1/1  
Rev: -

ACCESS - safety reserves all rights on this drawing and forbids any reproduction or conveyance to third parties without written authorization.